

5th Axis for MG400 & M1 Pro



5th Axis è nato per aggiungere un grado di libertà alle macchine base MG400 e M1Pro.

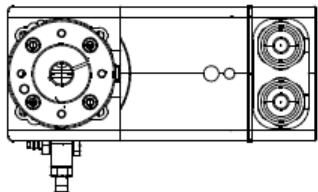
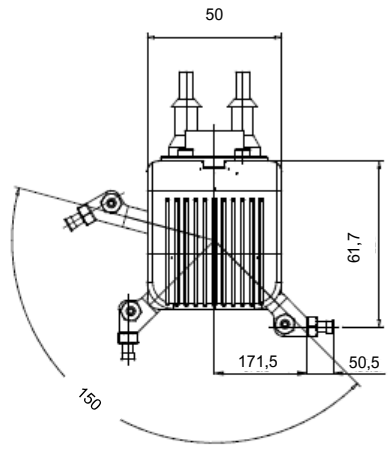
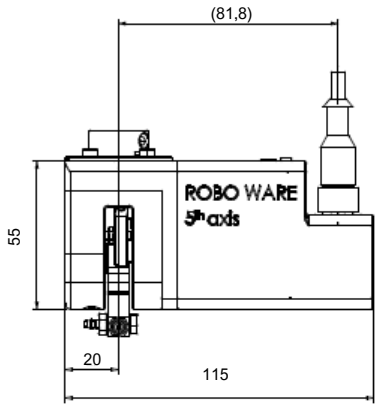
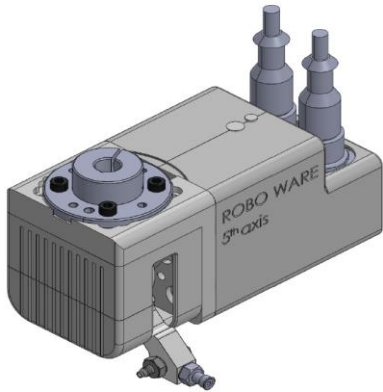
Con il 5th Axis si facilitano sia le prese degli oggetti sia il loro deposito, aumentando così le possibili applicazioni.

Esistono 3 versioni:

1. Asse con una ventosa, con una rotazione continua possibile di max 150°, con precisione di posizionamento di +/- 0.09° e velocità di rotazione 300°/s
2. Asse con 2 o 3 ventose, con una rotazione continua possibile di max 135°, con precisione di posizionamento di +/- 0.09° e velocità di rotazione 300°/s
3. Asse con pinza pneumatica, con una rotazione continua possibile di max 210° e con precisione di posizionamento di +/- 0.09° e velocità di rotazione 300°/s.

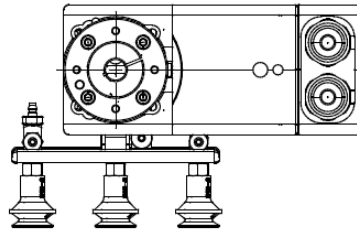
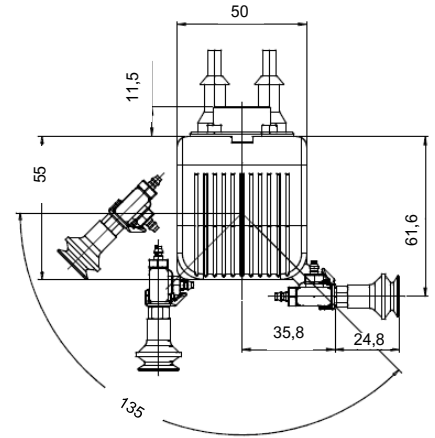
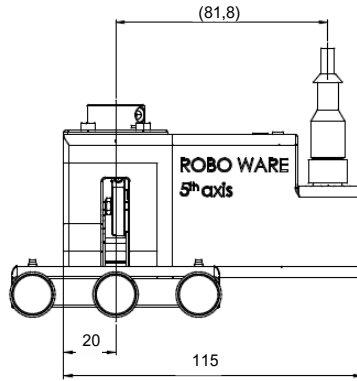
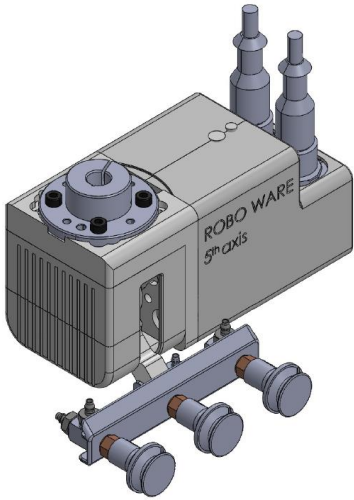
5th Axis con 1 ventosa

cod. 56110 per MG400
cod. 56120 per M1Pro



5th Axis con 3 ventose

cod. 56310 per MG400
cod. 56320 per M1Pro



5th Axis con 1 pinza

cod. 56P10 per MG400
cod. 56P20 per M1Pro

